

# > PRIVA BLUE ID S-LIJN SC44

## Communicatiemodule RS485

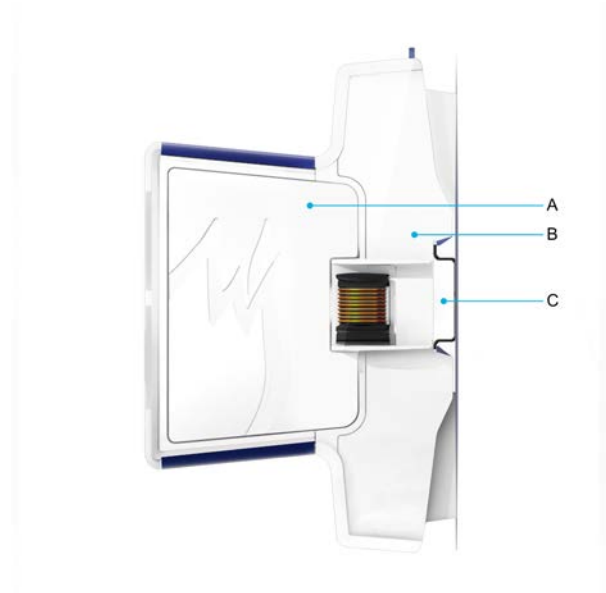


Een Priva Blue ID S-Lijn SC44 Communicatiemodule RS485 voorziet het systeem van twee RS485-poorten voor seriële communicatie en wordt toegepast voor het aansluiten van veldbusapparatuur.

### Kenmerken

- twee RS485-poorten voor seriële communicatie
- poorten galvanisch gescheiden van systeemnul
- poorten galvanisch van elkaar gescheiden
- beide poorten hebben een A-, B- en een 0-aansluiting
- controle van 24V-systeemvoeding
- duidelijke labeling van poorten
- led voor communicatiestatus per poort
- led voor status van module
- Priva Blue ID Lifeline
- tekstkaart voor identificatie van poorten

### Modulaire opbouw



Alle communicatiemodules (A) hebben dezelfde base (B). U klikt de base met module eenvoudig op de DIN-rail (C).

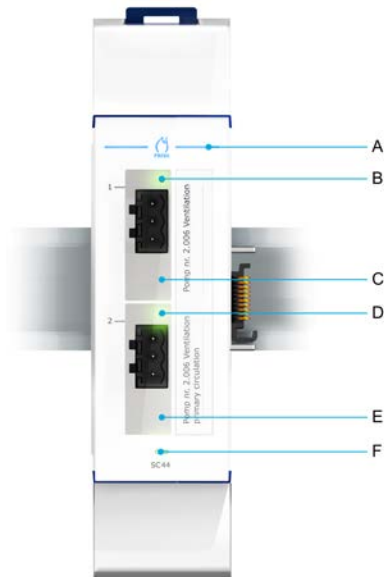
### Hot swappable

Een module is, zonder gereedschap, eenvoudig los te nemen van en terug te plaatsen op de base. Dit kan onder spanning (hot swappable).

### Galvanische scheiding

De poorten van de module zijn galvanisch gescheiden van de systeemnul. Bovendien zijn de RS485-poorten onderling galvanisch gescheiden.

## Heldere signalering

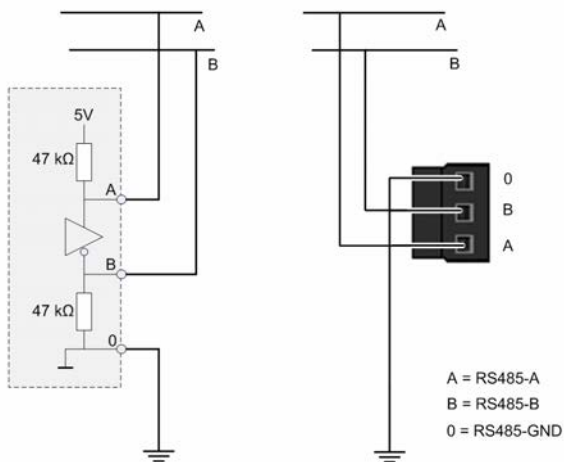


### Legenda

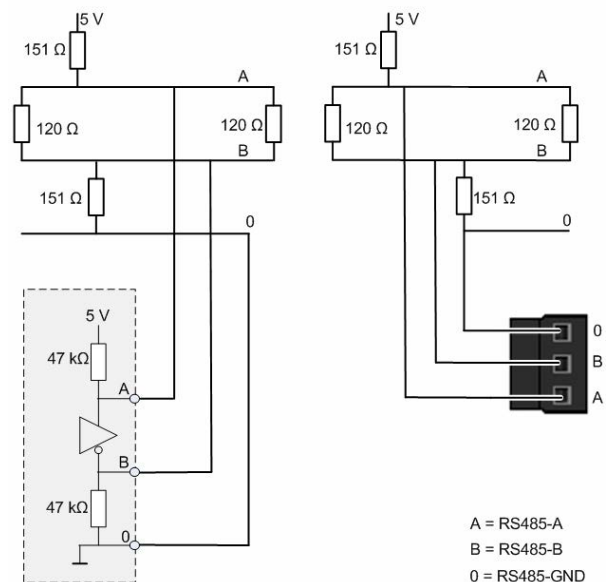
A	Priva Blue ID Lifeline
B	led voor status van poort RS485-1
C	poort RS485-1
D	led voor status van poort RS485-2
E	poort RS485-2
F	led voor status van module

## Aansluitvoorbeelden

### Tweedraadsverbinding aansluiten



### Afsluiting en biascircuit aansluiten



## Priva Blue ID Lifeline

De modules zijn voorzien van blauwe leds. Deze leds vormen tezamen de zogenaamde Priva Blue ID Lifeline. Als de blauwe lijn continu aan is, zitten modules plus bases op de juiste plek volgens de configuratie in TC Engineer.

### Leds voor status van poorten

Per poort geeft een led duidelijk de status van de poort weer. Als de poort operationeel is, is de led continu groen. In andere situaties knippert de led of is deze uit. Bij een communicatiefout is de led rood zolang de fout aanwezig is.

### Led voor status van module

De led geeft de status van de module weer. Als de module foutloos werkt, is de led continu aan. Zo niet, dan knippert de led of is de led uit.

### Led details

Details over statussen en indicaties van modules, ingangen en/of uitgangen en de bijbehorende led-kleuren en knipperpatronen staan in de bijlage *Leds en Priva Blue ID Lifeline* van de handleiding *Installeren en in bedrijf stellen*.

## Specificaties SC44-module

Algemeen	
Artikelomschrijving module	Priva Blue ID S-Lijn SC44 Communicatiemodule RS485
Artikelnummer module	5040001 (V03:01 en hoger)
Artikelomschrijving base	Priva Blue ID S-Lijn SC Communicatiebase
Artikelnummer base	5040101 (V01:00 en hoger)
Aantal RS485-poorten	2
Afmetingen (XYZ) <sup>1</sup>	161,5 x 40 x 100,2 mm ( 6.36 x 1.57 x 3.94 inch)
Gewicht	module: 110 gram base: 120 gram
Maximale vermogensafname	2,0 W
Typische vermogensdissipatie <sup>2</sup>	1,7 W
MTBF <sup>3</sup>	module: 4.380.000 uur base: 8.760.000 uur
Opbouw	uitneembare module op een base
Montage base	klikbaar op een DIN-rail
Materiaal	mengsel van polycarbonaat en ABS

<sup>1</sup> Exclusief 1,1 mm ruimte tussen de modules

<sup>2</sup> Dissipatie onder de volgende condities:

- IO-load van 50%
- Energiebespaarstand aan (led's uit)

<sup>3</sup> De MTBF is berekend conform de norm *Telcordia SR-332 Issue 2* onder de volgende omstandigheden:

- omgevingstemperatuur: 35 ... 50 °C
- voedingsspanning: 24 Vdc
- tijd per dag in bedrijf: 24 uur
- betrouwbaarheidsniveau: 60 %







Communicatie	
Toegepaste standaard	TIA/EIA-485
Busbelasting	1/2 Unit Load
Biasweerstand	47 kΩ
Transmissiesnelheden	1k2, 2k4, 4k8, 9k6, 19k2, 38k4, 57k6, 76k8 en 115k2 bps
Overige parameters	aantal databits: 7, pariteit: even, oneven aantal databits: 8, pariteit: geen, even, oneven aantal stopbits: 1 of 2
Intern afsluit- en biascircuit	nee indien nodig, voorzie het netwerk van een extern afsluit- en biascircuit
Functionele isolatie van spanning tussen poorten onderling en ten opzichte van systeemnul	240 V
Nauwkeurigheid interne temperatuurmeting	± 2 °C
Beveiliging poorten	beveiligd tegen abusievelijk aansluiten van ± 30 Vdc en 30 Vac
Vereist kabeltype	twisted pair
Aderdoorsnede	0,2 ... 2,5 mm <sup>2</sup> (zonder adereindhuls) 0,25 ... 2,5 mm <sup>2</sup> (met adereindhuls)
Maximale kabellengte	500 m
Connectortype (meegeleverd 2 x)	driepolige steekbare schroefconnector met A-, B- en 0-aansluiting
Signalering	<ul style="list-style-type: none"> <li>• Priva Blue ID Lifeline</li> <li>• rood-groene leds voor status van poorten</li> <li>• groene led voor status van module</li> </ul>

## Algemene specificaties van controllers, modulen en bases

Behuizing	
Beschermingsgraad	IP30 (IEC 60529)
Brandbaarheidklasse	V-0 (UL 94)
Recyclecode	7
Kleur	ontgrendelvlakken van module en DIN-railontgrendeling: blauw (RAL5013) overige delen: wit (RAL9003)
Type apparaat	open apparaat, te gebruiken in een omgeving met een toegestane vervuilingsgraad van 2

Montage en aansluiting	
Montage	<p>in schakelkast:</p> <ul style="list-style-type: none"> <li>• alleen toegankelijk voor geautoriseerd personeel</li> <li>• klikbaar op horizontaal of verticaal geplaatste DIN-rail op montageplaat</li> </ul> <p>Let op! De controller, SC-module en SN-module mogen alleen horizontaal gemonteerd worden.</p> <p>in paneeldebouwinbouw in schakelkast:</p> <ul style="list-style-type: none"> <li>• alleen toegankelijk voor geautoriseerd personeel</li> <li>• klikbaar op horizontaal geplaatste DIN-rail op montageplaat</li> </ul>
Type DIN-rail	35 x 7,5 mm (hoogte x diepte), in overeenstemming met IEC 60715
Maximale breedte I/O-modulen, busuitbreidingsmodulen en controller	20 mm

Omgeving	
Toegestane temperatuur in schakelkast van een werkend systeem met alleen horizontaal geplaatste modules (zonder luchtstroom)	0 ... 50 °C
Toegestane temperatuur in schakelkast van een werkend systeem met verticaal geplaatste modules (zonder luchtstroom)	0 ... 35 °C
Toegestane temperatuur tijdens transport en opslag	-20 ... 70 °C
Toegestane relatieve vochtigheid van omgeving	10 % ... 95 % (niet-condenserend)
Schok- en trilbestendigheid	IEC 61131-2
Installatieklasse	II

Regelgeving en normen		
Canada / USA		<ul style="list-style-type: none"> <li>• UL 508:2005 (industrial control equipment)</li> <li>• UL 916:2007 (energy management equipment)</li> <li>• UL 61010-1:2004 (measurement and control equipment)</li> <li>• CSA C22.2 No 14-10: 2011 (industrial control equipment)</li> <li>• CSA C22.2 No 205-12: 2012 (signal equipment)</li> <li>• CSA C22.2 No 61010-1-04 (measurement and control equipment)</li> </ul>
	EMC	<ul style="list-style-type: none"> <li>• in overeenstemming met 47 CFR Part 15 Subpart B, Class B (FCC Rules) Bediening moet voldoen aan twee voorwaarden:               <ol style="list-style-type: none"> <li>1. Het systeem mag geen schadelijke interferentie veroorzaken.</li> <li>2. Het systeem moet alle ontvangen interferentie accepteren, inclusief interferentie die ongewenste bediening kan veroorzaken.</li> </ol> </li> <li>• ISM-systeem, in overeenstemming met de Canadese richtlijn ICES-001</li> </ul>
Europa		<ul style="list-style-type: none"> <li>• Laagspanningsrichtlijn 2006/95/CE:               <ul style="list-style-type: none"> <li>• EN 61010-1:2010 (measurement and control equipment)</li> </ul> </li> <li>• EMC-richtlijn 2004/108/EC:               <ul style="list-style-type: none"> <li>• EN 61326-1:2006 (measurement and control equipment)</li> <li>• EN 61000-6-2:2005 (generic immunity standard)</li> <li>• EN 61000-6-3:2007 (generic emission standard)</li> </ul> </li> <li>• RoHS-richtlijn 2011/65/EU</li> </ul>
		in overeenstemming met de WEEE-richtlijn 2002/96/EC
Internationaal		<ul style="list-style-type: none"> <li>• De Priva Blue ID S-Lijn S10 Controller is BTL-geregistreerd bij BACnet International.</li> <li>• De Priva Blue ID S-Lijn S10 Controller is BACnet-gecertificeerd conform ISO 16484-5/6.</li> <li>• Priva is lid van de BACnet Interest Group Europe.</li> </ul>

Priva (hoofdkantoor)  
Zijlweg 3  
2678 LC De Lier  
Nederland

Uw Priva partner:

Zie [www.priva.com](http://www.priva.com) voor contactgegevens van een Priva kantoor of partner voor uw regio.

